



**memmert**  
Experts in Thermostatics

# 通用烘箱 真空烘箱

文档编辑、操作简易、远程控制

通用烘箱 U

贯穿式烘箱 UFP TS

石蜡烘箱 UNpa

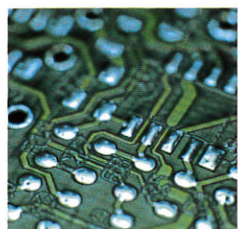
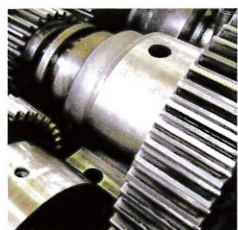
灭菌箱 S

真空烘箱 VO

低温真空烘箱 VOcool

100% ATMOSAFE 德国制造

[www.memmert.com](http://www.memmert.com) | [www.atmosafe.net](http://www.atmosafe.net)



# 追求极致 操作简便

干燥、加热、老化试验、灭菌、检测100%AtmoSAFE

32L至749L，多种尺寸可选。所有Memmert产品均采用技术先进的文档编辑为设计基础，能满足您无论是标准化应用还是有对文档编辑的更高要求。每一台Memmert的设备都是严格按照 DIN 12880: 2007-05 的标准进行测试并装配有最大的安全功能，每一台Memmert的烘箱均为100% AtmoSAFE。



## 通用烘箱 U

4-5页

技术参数

6-7页

干燥、加热、老化试验、检测

## 贯穿式烘箱 UFP TS

8-9页

技术参数

10-11页

控温精确

## 灭菌箱 S

12-13页

技术参数

14-15页

干热灭菌

## 石蜡烘箱 UNpa

16-17页

技术参数

18-19页

石蜡包埋样品的加热

## 真空烘箱 VO

20-21页

技术参数

22-23页

真空干燥、老化、无氧储存

## 低温真空烘箱 VOcool

24-25页

技术参数

26-27页

真空干燥、老化、无氧储存

## 选配件及附件

28-29页

适用于所有2003款及2012款产品

## 2012款产品

30-31页

单屏显示和双屏显示型号的功能  
AtmoCONTROL软件



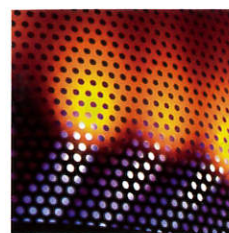


## GENERATION 2012

UN和UF通用烘箱, SingleDISPLAY  
 UNplus 和UFplus通用烘箱, TwinDISPLAY  
 自然对流或强制对流  
 AtmoCONTROL软件

型号:  
 30 / 55 / 75 / 110 / 160 / 260 / 450 / 750  
 +30 °C ~ +300 °C

**通用烘箱**烘箱中的全能型产品, 涵盖多种应用, 温度高于+50°C时应用效果甚为理想。性能无妥协! 提供两种型号和八种尺寸, 可选择自然或强制对流。工业、科研院所找到一种将最高精度、安全与最佳操作舒适度相结合的完美烘箱。

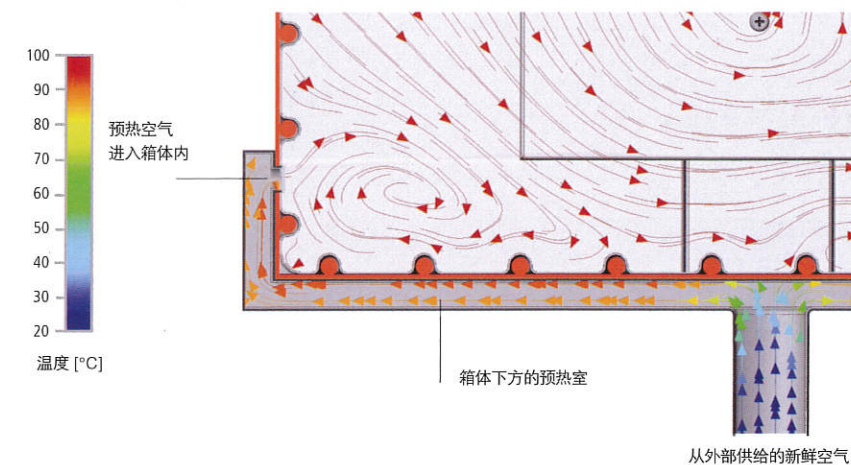


### 风扇速度可设定和编辑

空气交换率和风门位置可在ControlCOCKPIT中进行电子控制。通风口的大小可以保证空气交换率及烘干时间。各类应用中不仅仅建议, 甚至强制要求对通风进行控制。在对粉末、沙石或谷物进行烘干时, 减少通风可以避免不必要的空气对流。在其他应用中, 例如电线或电缆的测试, 则需要确定的空气交换率。UFplus设备的特点在于, 可通过使用AtmoCONTROL软件进行温度的编辑和空气交换率的设定。

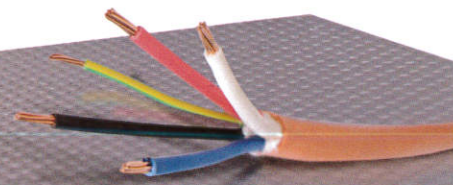
### 新鲜空气的预热

由于输入的新鲜空气引起的温度偏差会影响测试样品的特性或者延长样品烘干时间, 因此, 对于Memmert通用烘箱, 新鲜空气先被供给到预热室中预热, 然后再引入箱体内。



### 作为医疗器械的既定用途:

UF及UFplus通用烘箱可用于有菌纺织品及覆盖物的灭菌。





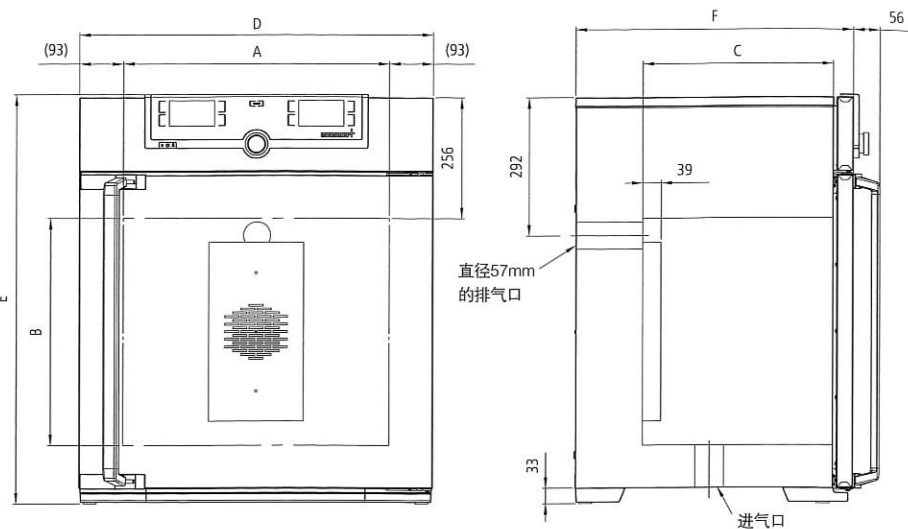
**通用烘箱 U**

依照12 880: 2007-05, EN 61010-1 (IEC 61010-1), 61010-2-010



**标准配置**

- 内腔: 不锈钢材质, 1.4301 (ASTM 304), 加热元件布置在四面冲压成型的U型槽内, 实现优异的四面加热
- 内部: 不锈钢格栅板 (30至55: 1块, 75至750: 2块)
- 箱体: 压花不锈钢外列面, 后部采用镀锌钢板, 触摸屏控制的SingleDISPLAY或TwinDISPLAY (450以上双开门)
- 新鲜空气: 通过电子调节的风门, 来混合预热的新鲜空气
- 插头: 可选
- 安装: 4个支座, 450和750带可锁定的移动脚轮
- 接口:



型号尺寸/说明		30	55	75	110	160	260	450	750		
不锈钢内腔	体积	升 (大约)	32	53	74	108	161	256	449	749	
	宽度	(A) mm	400	400	400	560	560	640	1040	1040	
	高度	(B) mm	320	400	560	480	720	800	720	1200	
	深度 (带风扇, 减39mm)	(C) mm	250	330	330	400	400	500	600	600	
	不锈钢格栅板 (标准配置)	数量	1	1	2	2	2	2	2	2	
	最大搁板数	数量	3	4	6	5	8	9	8	14	
	每块搁板的最大载重量	kg	30								
	箱体最大载荷	kg	60	80	120	175	210	300	300	300	
	外部压花不锈钢	宽度	(D) mm	585	585	585	745	745	824	1224	1224
		高度 (450和750带脚轮)	(E) mm	707	787	947	867	1107	1186	1247	1726
深度 (不带门把手), 门把手+56 mm		(F) mm	434	514	514	584	584	684	784	784	
详细数据	230V, 50/60Hz时的电气负载	W (大约)	1600	2000	2500	2800	3200	3400	-	-	
	115V, 50/60Hz时的电气负载	W (大约)	1600	2000	2400	2400	2400	2400	-	-	
	400V和3 x 230V (不带中性线), 50/60Hz时的电气负载	W (大约)	-						5800	7000	
	温度范围	°C	高于环境温度5K (UN/UNplus) 或10K (UF/UFplus) ~+300								
	设定温度范围	°C	+20 ~+300								
包装尺寸	设置精度	K	≤99.9°C: 0.1 / ≥100°C: 0.5								
	净重	kg (大约)	44	55	64	72	80	96	160	192	
	毛重 (包含纸箱)	kg (大约)	55	67	76	86	96	114	185	242	
	宽度	cm (大约)	69	70	70	83	83	93	134	134	
	高度	cm (大约)	86	94	111	104	127	134	141	189	
	深度	cm (大约)	66	73	73	79	79	89	99	99	

**订单型号: 通用烘箱**

- U = 通用烘箱
- N = 自然对流
- F = 强制对流
- plus = 带双显示屏的型号

UN30	UN55	UN75	UN110	UN160	UN260	UN450	UN750
UN30plus	UN55plus	UN75plus	UN110plus	UN160plus	UN260plus	UN450plus	UN750plus
UF30	UF55	UF75	UF110	UF160	UF260	UF450	UF750
UF30plus	UF55plus	UF75plus	UF110plus	UF160plus	UF260plus	UF450plus	UF750plus

选件	30	55	75	110	160	260	450	750
全视玻璃门 (4层隔热玻璃)								B0
加强型箱体包含两块加强型搁板 (格栅板或穿孔式搁板)								K1
空气过滤器 (安装在箱体底部, 过滤效率80%), 适用于UF/UFplus								R8
内部照明, 30至260: 15W, 450和750: 2 x 15W								R0
内部插座: 可承受最高温度为+70°C, 电压230V, 电流2.2A, 只有在箱体运行时才可以单独控制插座的开/关								R3
箱体内部气密性								K2
同上, 通过两个带球阀的管道控制进气/出气								K3
开孔, 直径23mm, 可通过盖板关闭, 标准位置								F0 F1 F2 F3
开孔, 直径23mm, 可通过盖板关闭, 请说明位置								F4 F5 F6
开孔, 直径14mm, 可以通过盖板关闭, 处于背部特殊位置 (请说明位置)								D6
开孔, 直径38mm, 可以通过盖板关闭, 处于背部特殊位置 (请说明位置)								F7
开孔, 直径57mm, 可以通过盖板关闭, 处于背部特殊位置 (请说明位置)								F8
开孔, 直径100mm, 可以通过盖板关闭, 处于背部特殊位置 (请说明位置)								F9
开孔, 直径120mm, 可以通过盖板关闭, 处于背部特殊位置 (请说明位置)								D7
4-20mA电流回路接口 (0~+310 °C, 4-20 mA)								V3 V6
风扇速度监测 - 仅用于UFplus								V4
三点温度的工作校准证书: +100°C, +160°C, +220°C								D00128

附件	30	55	75	110	160	260	450	750
不锈钢格栅板 (标准配置)	E28884	E20164		E20165		E28891		E20182
加强型不锈钢格栅板 (最大载重60kg), 450和750必须与K1连用				E29767		E29766		E20185
穿孔不锈钢搁板	B29727	B03916		B00325		B29725		B00328
加强型穿孔式不锈钢搁板 (最大载重60kg), 450和750必须与K1连用				B29777		B29724		B00844
不锈钢托盘 (非穿孔式), 15mm边缘 (可能影响温度分布)	E02070	E02072		E02073		E29726		E02075
底部滴水盘 (可能影响温度分布)	B04356	B04358		B04359		B29722		B04362
壁式托架 (管状框架, 用于壁式安装)	B29755	B29756	B29757	B29758	B29759			-
保修期延长一年				GA1Q5				GA2Q5